



**БЕЛГИДРОСТРОЙ**

308006, Г. БЕЛГОРОД, 4-й Волчанский пер., д. 19  
ТЕЛ.: +7 (4722) 410-710, 410-720, E-MAIL: [BELHS@BK.RU](mailto:BELHS@BK.RU); [БЕЛГИДРОСТРОЙ.РФ](http://БЕЛГИДРОСТРОЙ.РФ)

## Опросный лист на ёмкость

Организация: \_\_\_\_\_

Адрес: \_\_\_\_\_

Ф.И.О \_\_\_\_\_

Тел/факс и e-mail: \_\_\_\_\_

Объект: \_\_\_\_\_

### Параметры для подбора:

Назначение ёмкости \_\_\_\_\_

Материал ёмкости (полипропилен, стеклопластик, общепромышленная или нержавеющая сталь и т.д.): \_\_\_\_\_

Тип ёмкости: горизонтальная \_\_\_\_\_ вертикальная \_\_\_\_\_

Наличие второго дна ёмкости  да  нет

Крышка ёмкости: стандарт \_\_\_\_\_ усиленная \_\_\_\_\_

Монтаж ёмкости (подземный, надземный, в помещении): \_\_\_\_\_

Тип грунта (суспесь, суглинок, глина, структурно-неустойчивый): \_\_\_\_\_

Глубина залегания ёмкости (расстояние от поверхности земли до поверхности ёмкости): \_\_\_\_\_ мм

### Характеристика жидкости:

Вещество \_\_\_\_\_

Концентрация (%) \_\_\_\_\_

Плотность (кг/м<sup>3</sup>) \_\_\_\_\_

Температура (°C) \_\_\_\_\_

Наличие включений \_\_\_\_\_

### Характеристика жидкости:

Вентиляционный патрубок \_\_\_\_\_

Лестница \_\_\_\_\_

**\* Дополнительные патрубки и фитинги указать непосредственно на чертежах ёмкости**

**Дополнительные требования:** \_\_\_\_\_

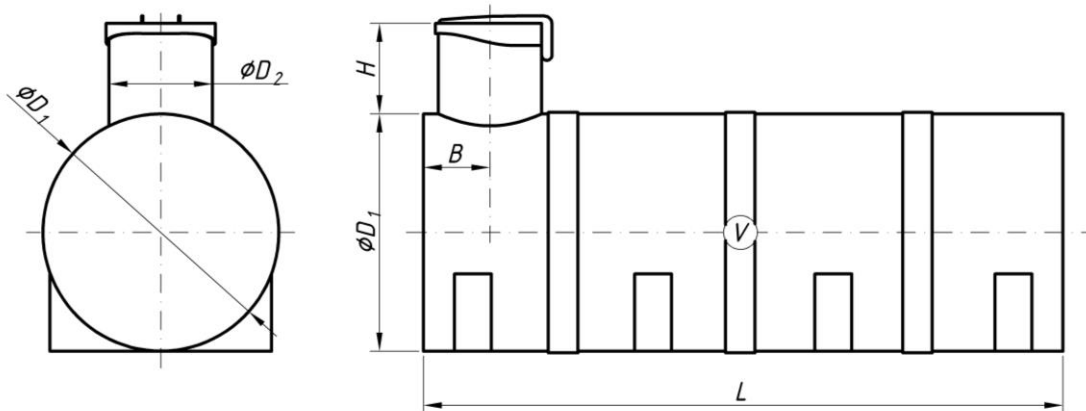
\_\_\_\_\_

\_\_\_\_\_

Дата: \_\_\_\_\_

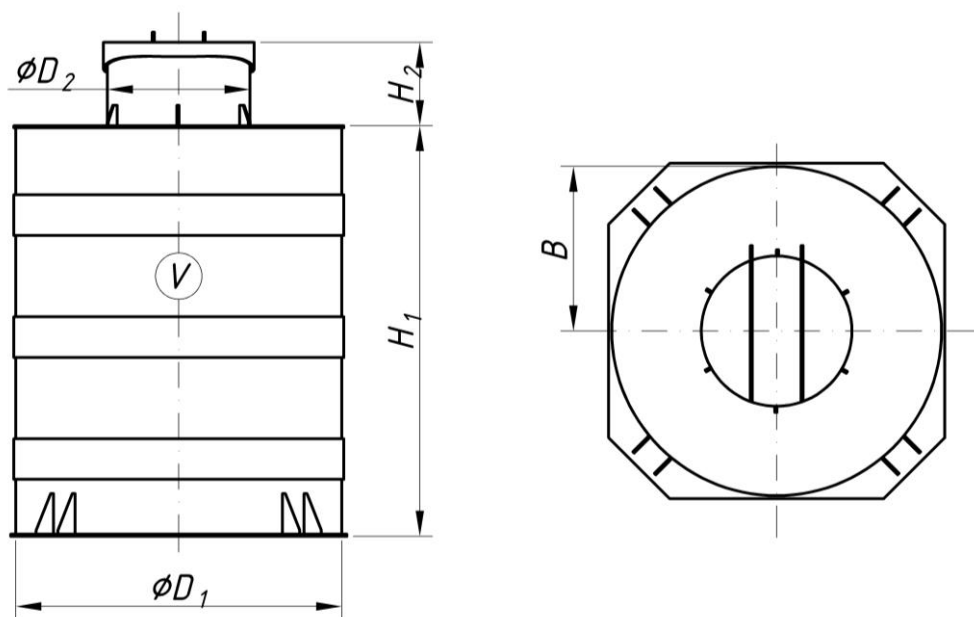


### Горизонтальная ёмкость



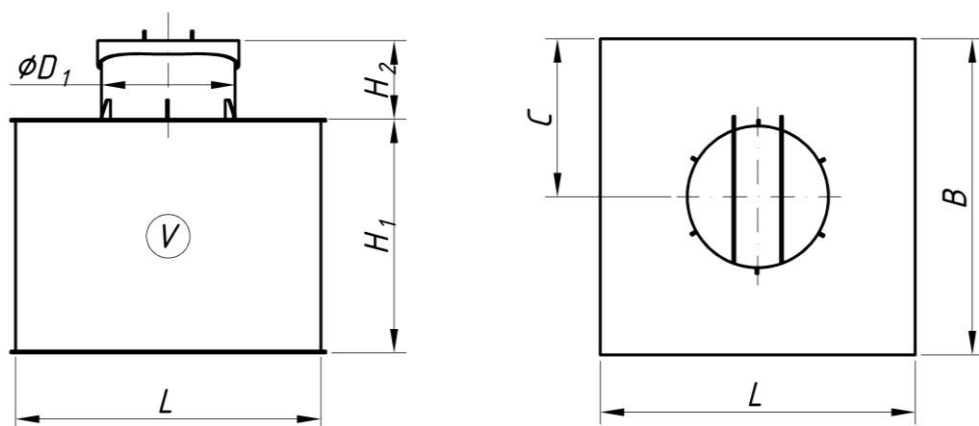
$D_1 =$  \_\_\_\_\_ мм  
 $D_2 =$  \_\_\_\_\_ мм  
 $L =$  \_\_\_\_\_ мм  
 $B =$  \_\_\_\_\_ мм  
 $H =$  \_\_\_\_\_ мм  
 $V =$  \_\_\_\_\_ М<sup>3</sup>

### Вертикальная цилиндрическая ёмкость



$D_1 =$  \_\_\_\_\_ мм  
 $D_2 =$  \_\_\_\_\_ мм  
 $H_1 =$  \_\_\_\_\_ мм  
 $H_2 =$  \_\_\_\_\_ мм  
 $B =$  \_\_\_\_\_ мм  
 $V =$  \_\_\_\_\_ М<sup>3</sup>

### Вертикальная прямоугольная ёмкость



$L =$  \_\_\_\_\_ мм  
 $B =$  \_\_\_\_\_ мм  
 $H_1 =$  \_\_\_\_\_ мм  
 $H_2 =$  \_\_\_\_\_ мм  
 $D_1 =$  \_\_\_\_\_ мм  
 $C =$  \_\_\_\_\_ мм  
 $V =$  \_\_\_\_\_ М<sup>3</sup>